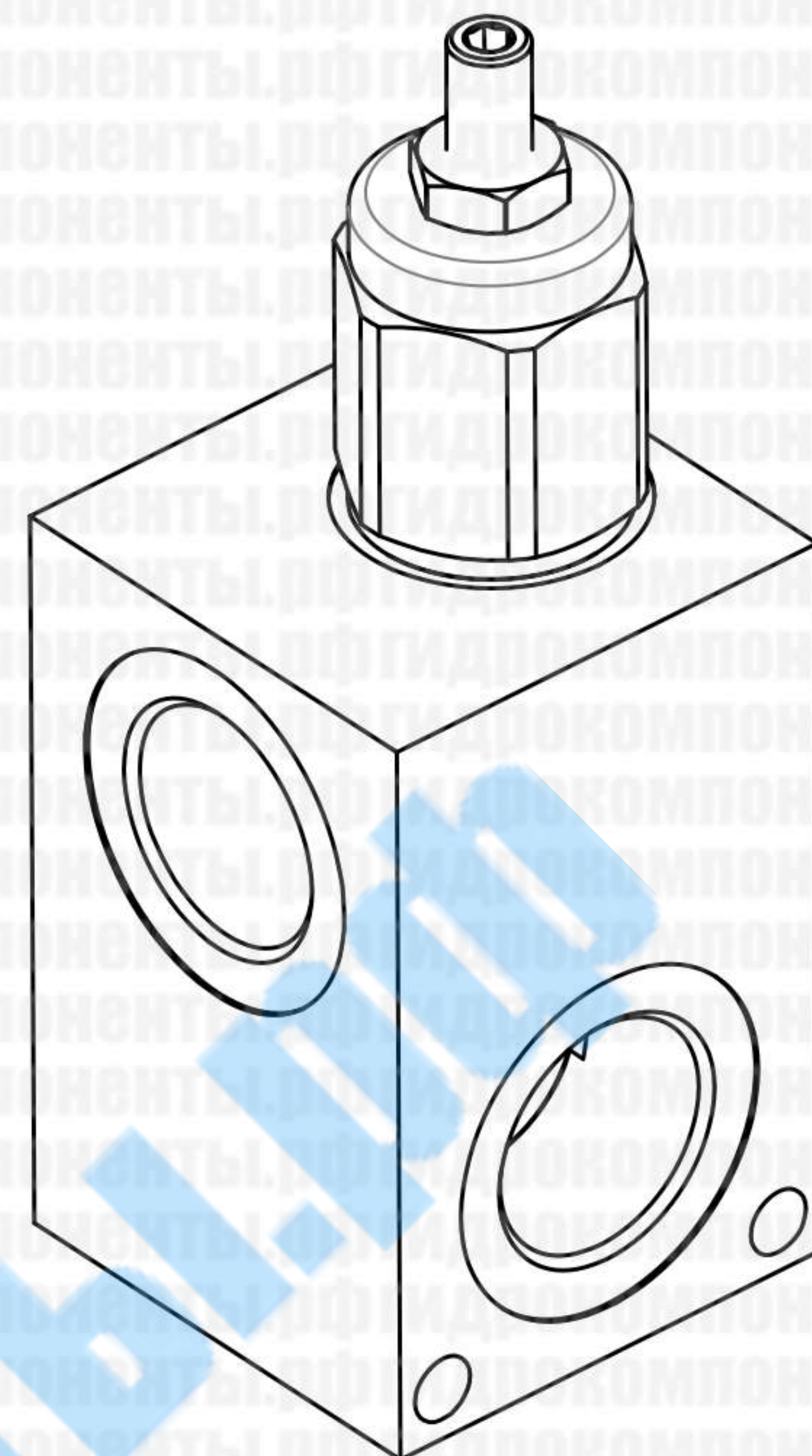
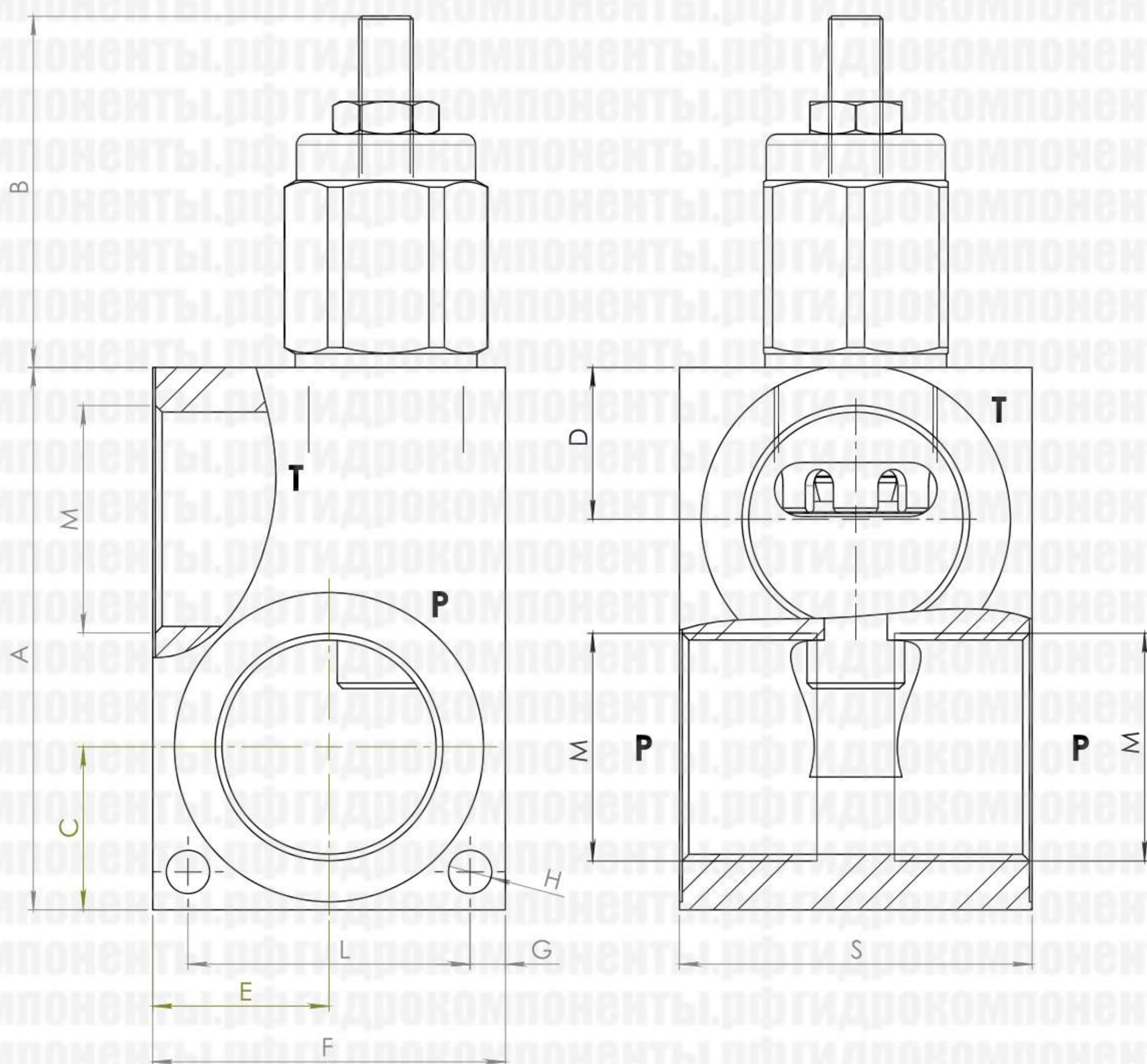
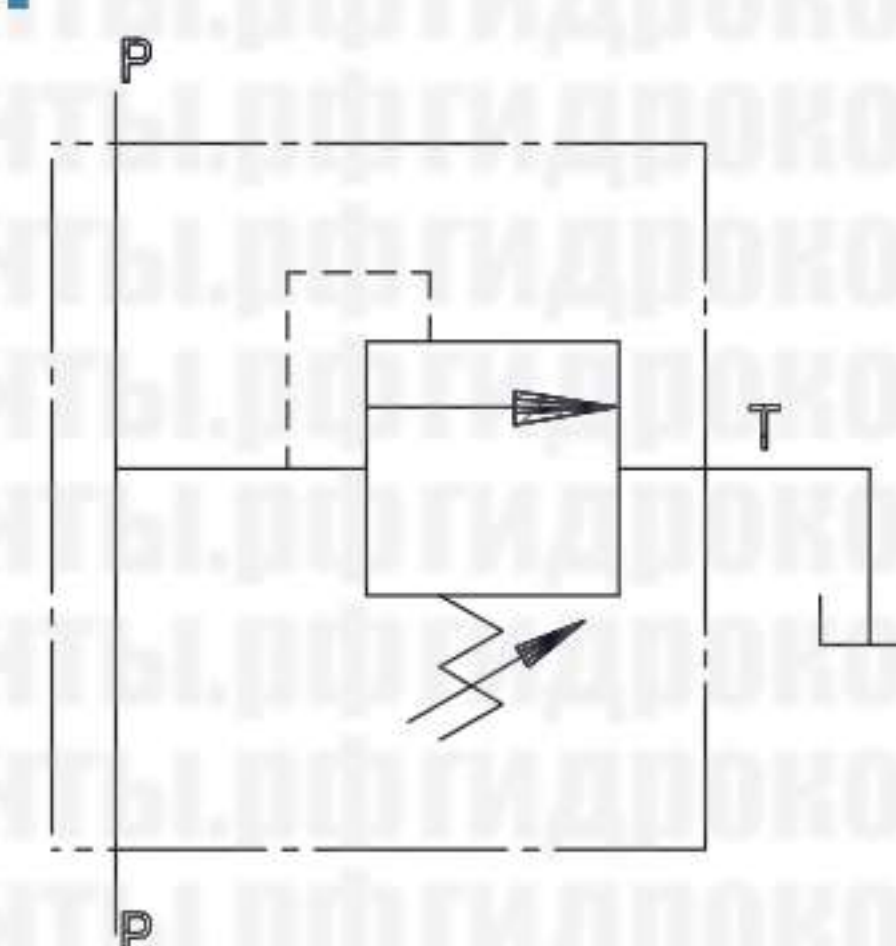


Размеры

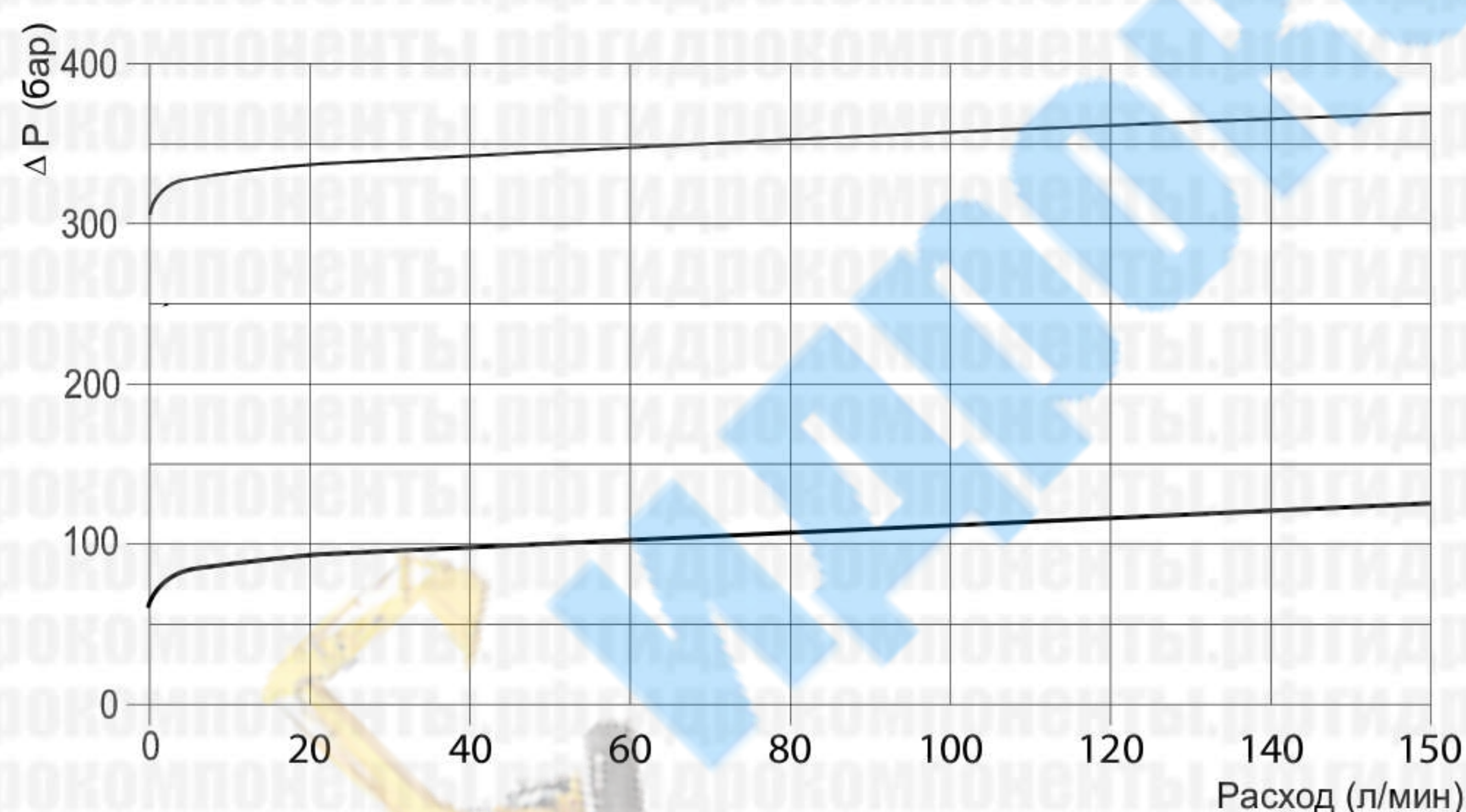


Типо-размер	A	B макс.	C	D	E	F	G	H	L	M BSP	N	S	Масса, кг
05	100	65	30	28	32,5	65	6,5	8	52	1	7	65	2,86
06	100	65	30	28	32,5	65	6,5	8	52	1 1/4	7	65	2,54

Гидравлическая схема



Графики характеристик



Технические характеристики

Номин. расход (л/мин)	150
Макс. давление (бар)	350

Материалы: оцинкованная сталь (картридж), закаленная сталь (внутренние части), сталь (корпус).

Расшифровка обозначения

PRL 150

Порты BSP	
05	1
06	1 1/4

Настройка (бар)	
10	5-120
30	50-350

Тип регулировки

A		Шестигранник
B		Ручной маховик
C		Защитный колпачок

